



BRACKET ONE

Ambulance Mounting Bracket for defibrillator

Staffa di fissaggio per defibrillatore in ambulanza



Designed for use with defibrillator Rescue Life, this mounting bracket ensures your life-saving device and all the relevant accessories are safe and secure whilst in an ambulance.

Progettata per l'uso con defibrillatore Rescue Life, questa staffa di fissaggio garantisce che il dispositivo salvavita e tutti gli accessori pertinenti siano sicuri e protetti mentre si è in ambulanza.



BRACKET ONE

MAIN FEATURES



BRACKET ONE is a defibrillator mount easy to install onto countertop or bench.
A quick release mechanism allows easy locking and unlocking of the defibrillator for grab-and-go convenience on scene.
BRACKET ONE accommodates the defibrillator and soft storage accessories.

CARATTERISTICHE PRINCIPALI



BRACKET ONE è il supporto per defibrillatore facile da installare sul piano di lavoro o da banco.
Un meccanismo di sgancio rapido permette un facile bloccaggio e sbloccaggio del defibrillatore in modo da non perdere tempo in caso di emergenza.
BRACKET ONE ospita il defibrillatore e gli accessori di stoccaggio morbidi.

TECHNICAL SPECIFICATIONS

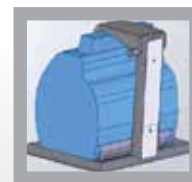
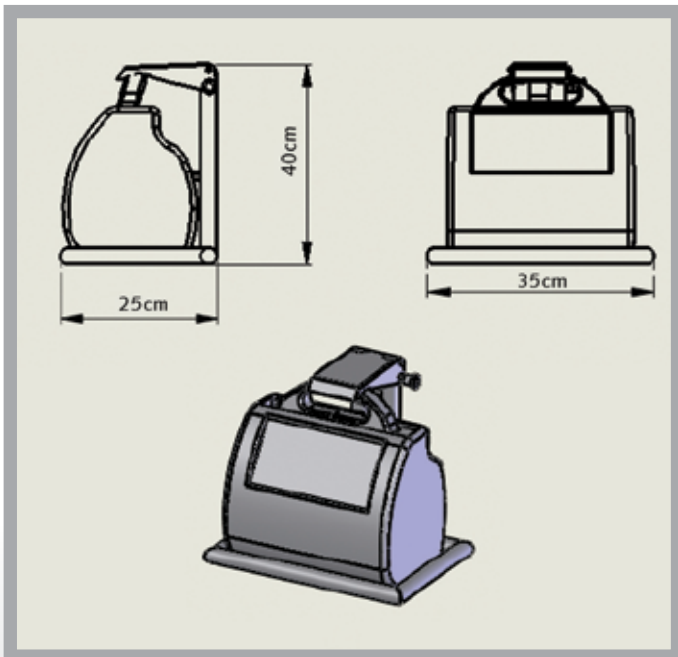


Material structure: aluminum
Weight: only 2 kg

SPECIFICHE TECNICHE



Materiale struttura: alluminio
Peso: solo 2 kg



PROGETTI S.r.l.
Strada del Rondello, 5
10028 Trofarello (Torino) - Italy
Ph. +39 011 644 738
Fax +39 011 645 822
info@progettomedical.com
www.progettomedical.com



ISO 13485:2016 CERTIFICATION

ISO 9001

BUREAU VERITAS
Certification



Quality system ISO certified

Distributed by:

SPECIFICATIONS AND CONTENTS OF THIS DOCUMENT SUBJECT TO CHANGE WITHOUT NOTICE
IL CONTENUTO E LE SPECIFICHE DI QUESTO DOCUMENTO POSSONO VARIARE SENZA PREAVVISO